

TML-M20 Modeli

Elde Taşınabilir Fiber Lazer Markalama Cihazı



El tipi ve taşınabilir markalama



6 - 8 saat pil ömrü

TML-M20 el tipi akıllı lazer makinesi, taşınabilir, pille ve 220V ile çalışabilen tamamen otonom bir markalama makinesidir. 24V şarj edilebilir lityum pil güç kaynağı sistemi sayesinde, normal kullanımda 6-8 saat çalışmayı sürdürebilir. Hafifliği ve çoklu fonksiyonel özellikleri ile taşınması zor iş parçalarında mükemmel markalama için uygundur.

Ergonomik tasarımı ile kullanım kolaylığı sunmaktadır. Ayrıca TML-M20'nin saklamaya uygun ve farklı lokasyonlara taşınabilen özel bir kutusu da bulunmaktadır.

Piyasadaki en küçük ve kompakt şarj edilebilir lazer markalama makinelerinden biridir.



TEKNİK ÖZELLİKLER

Ürün Modeli		TML-M20
Lazer Parametreleri	Model	TML-M20
	Güç	20W
	Işın Kalitesi M ² 2	≤1.4
	Darbe Tekrarlama Frekansı	27-60 kHz
	Lazer Dalga Boyu	1064±5
	Çıkış Gücü Kararlılığı	< 3%
	Kullanım Ömrü	Yaklaşık 100,000 saat
Optik Özellikler	Markalama Alanı	80mm
	Gravür Derinliği	≤1mm (Güç ve zamana bağlı olarak)
	Gravür Hızı	≤10000mm/s
	Tekrarlanabilirlik	±0.002
	Minimum Markalama Alanı	0.1mm
	Minimum Karakter Yüksekliği	0.15mm
Kullanım Koşulları	Pil Ömrü	Normal kullanımda bir günde 6-8 saat çalışabilir.
	Soğutma Türü	Dahili hava soğutma
	Sistem Güç Kaynağı	500W / 100-240V / 50/60Hz
Diğer Parametreler	İşletim Sistemi	Linux sistemi
	Dosya Formatı	Yazılı metin, desen, iki boyutlu kod, barkod, seri numarası, grafik ve diğer işaretleme içeriğini destekler (standart USB girişi)
	Boyut	Kontrol kasası: 250X135X195 mm Markalama kafası: 250X120X260 mm
	Makina Ağırlığı	Makine: 6 kg Markalama kafası: 1,25 kg

UYGULAMA KAPSAMI



Otomobil İmalat Sanayi



Havacılık Endüstrisi



Metal İşleme Endüstrisi



İnşaat Makinaları Sektörü

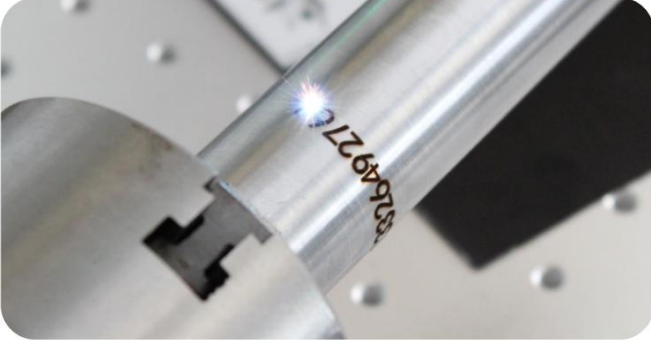


Beyaz Eşya Endüstrisi

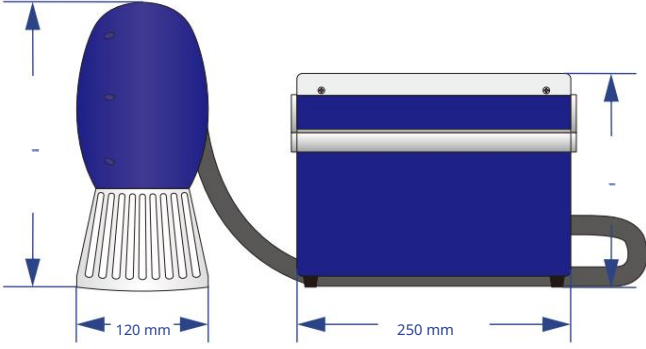


Enerji Endüstrisi

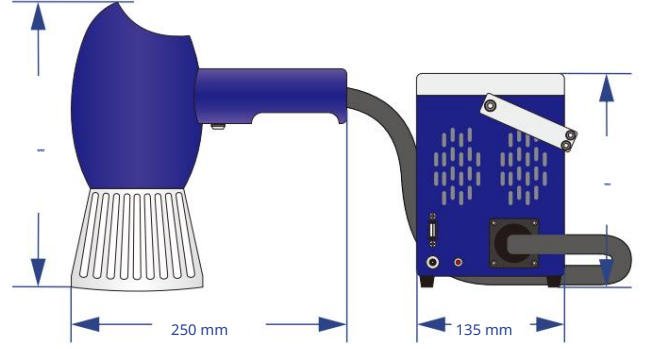
UYGULAMA GÖRSELLERİ



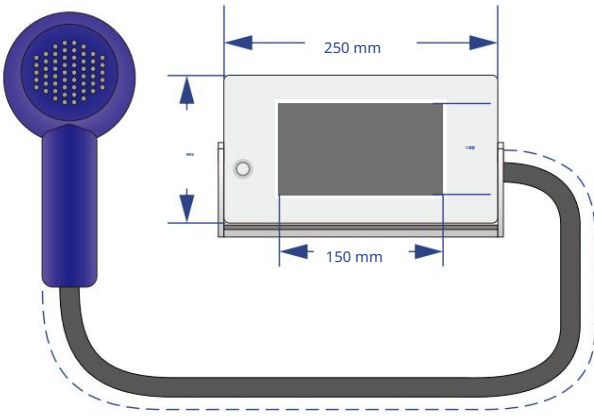
ÜRÜN BOYUTU



ÖNDEN GÖRÜNÜM

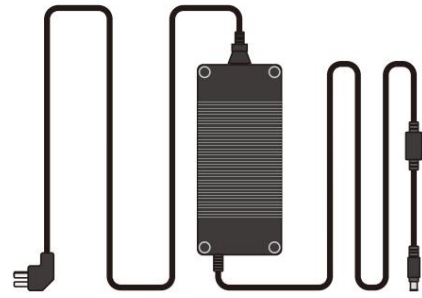


SON GÖRÜNÜM



Lazer kaynağı devresi 1160 mm

DİKEY GÖRÜNÜM



Güç kablosu 2000 mm

ŞARJ CİHAZI



Genel Merkez Adres : Ferhatpaşa
Mah. 9. Sok. No. 51 Ataşehir /
İstanbul 34888
İletişim : +90 216 346 45 46 (Pbx)

Bölge : Güneydoğu Anadolu Bölgesi
Adres: Karacaahmet Mah. 38045 sok.
No: 6/B Şehitkamil / Gaziantep 27590
İletişim : +90 342 502 30 65

E-Posta: info@tamsamakina.com

Web Site: www.tamsamakina.com